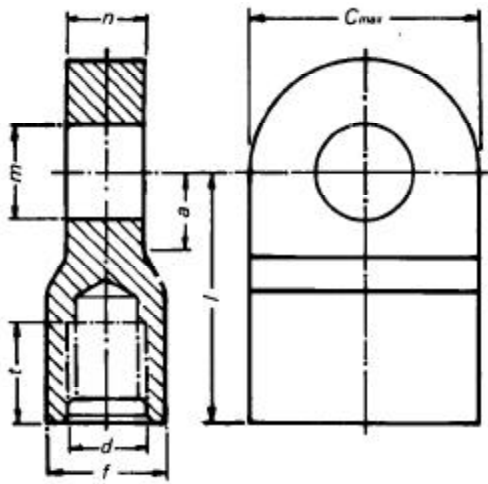
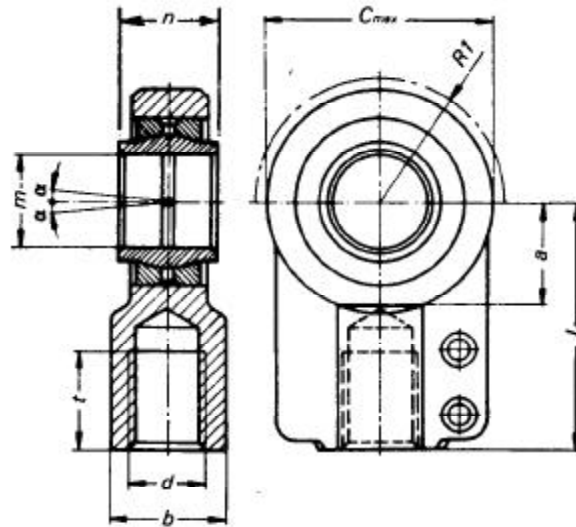


ROD END

PLAIN



SELF-ALIGNING



ROD THREAD

m H9	n H12	d	t	l	a	C _{max}	R1	b	f
20	20	M 16×1,5	23	52	22	50	25	25	25
25	25	M 20×1,5	29	65	27	62	32	30	30
32	32	M 27×2	37	80	32	76	40	38	40
40	40	M 33×2	46	97	41	97	50	47	45
50	50	M 42×2	57	120	50	118	63	58	60
63	63	M 48×2	64	140	62	142	71	70	70
80	80	M 64×3	86	180	78	180	90	90	90
100	100	M 80×3	96	210	98	224	112	110	110
125	125	M100×3	113	260	120	290	145	135	135
160	160	M125×4	126	310	150	356	178	165	165
200	200	M160×4	161	300	195	460	230	215	215
250	250	M200×4	205	530	265	634	317	300	300
320	320	M250×6	260	640	325	750	375	360	360